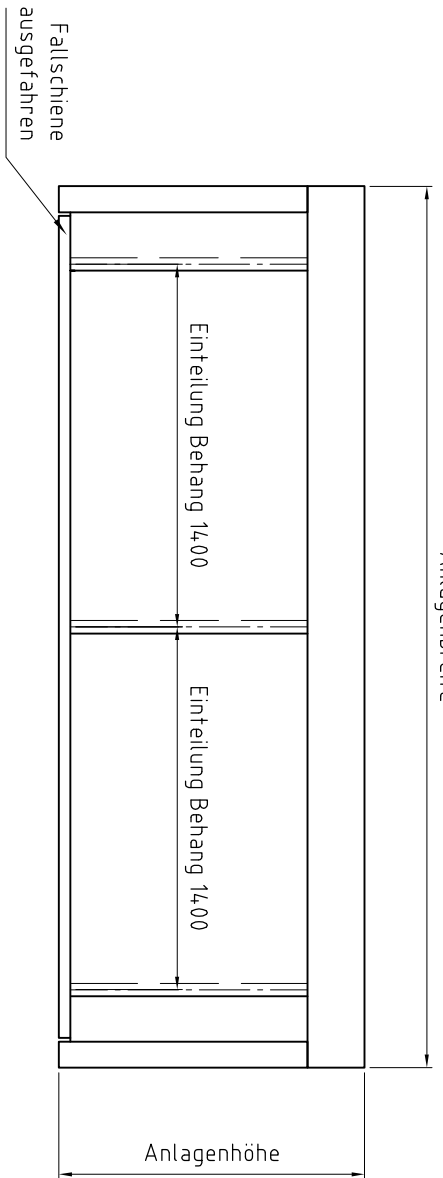
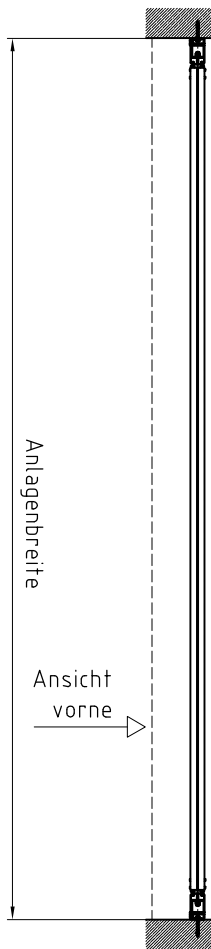


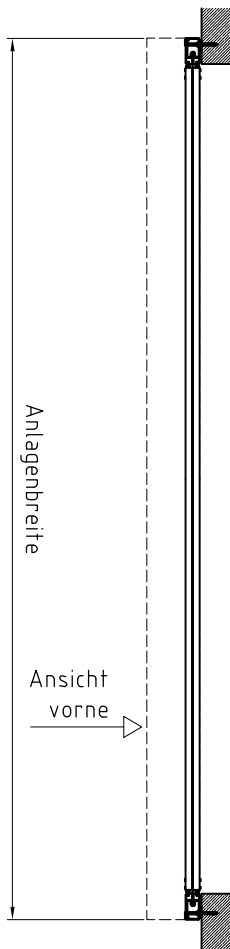
Anlagenbreite



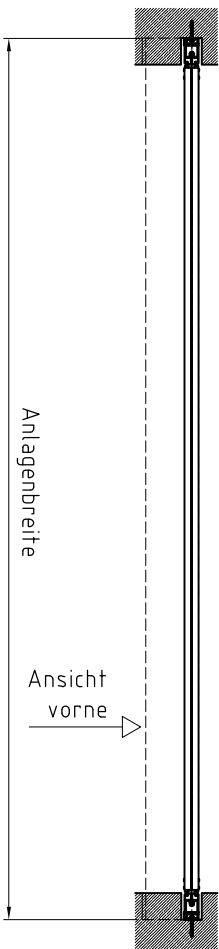
Befestigung Leibung:



Befestigung stirnseitig:



Befestigung in der Nische:

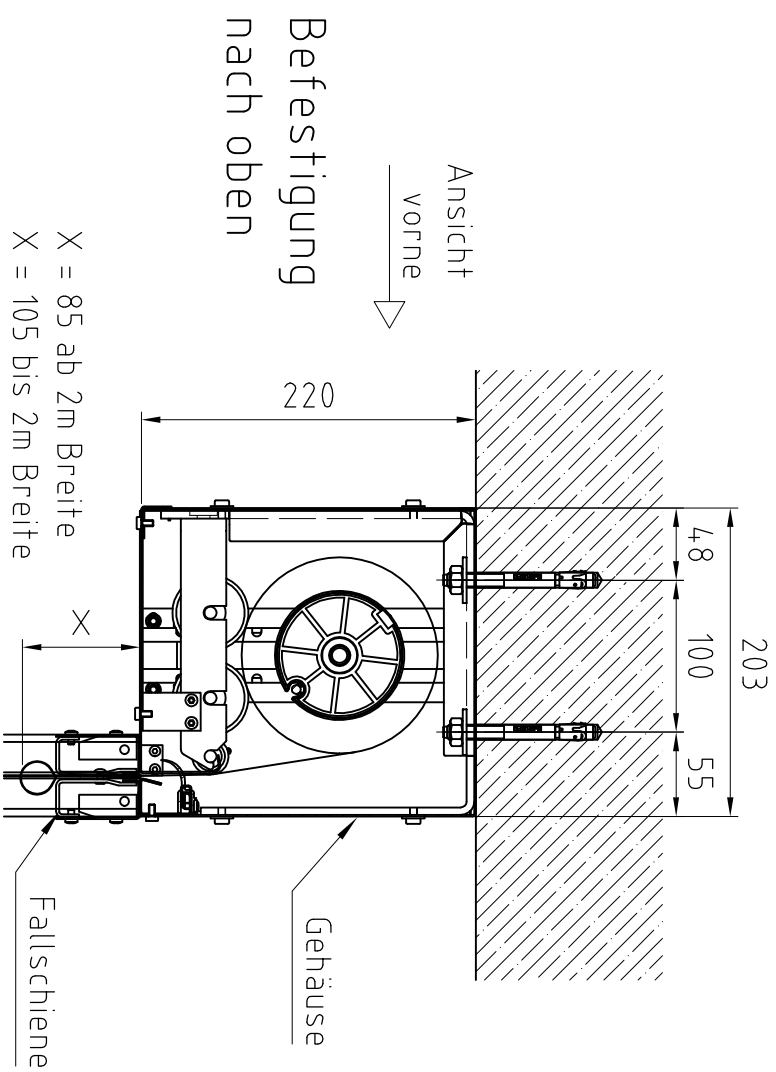


| | | | |
|---|--------------------------|---|---------------------------------|
| <p>brandschutz, perfekt, anders.</p> | | <p>claus marthien projekt GmbH Büro Karlsruhe Reithelstraße 2 76297 Stutensee Deutschland Telefon +49 7249 9456-0 Mail: info@cm-brandschutz.de http: www.cm-brandschutz.de</p> | |
| | | <p>Typ RSA 77.1 - 220 und BSV-RS - 220</p> | <p>Anlagenbreite: max. 7000</p> |
| <p>Maßstab: 1:20</p> | <p>Format: A3</p> | <p>Zeichnungs-Nr.: 01410714.1</p> | <p>Layout: 1</p> |
| <p>Version:</p> | <p>Datum: 05.08.2015</p> | <p>Name: AMartin</p> | |

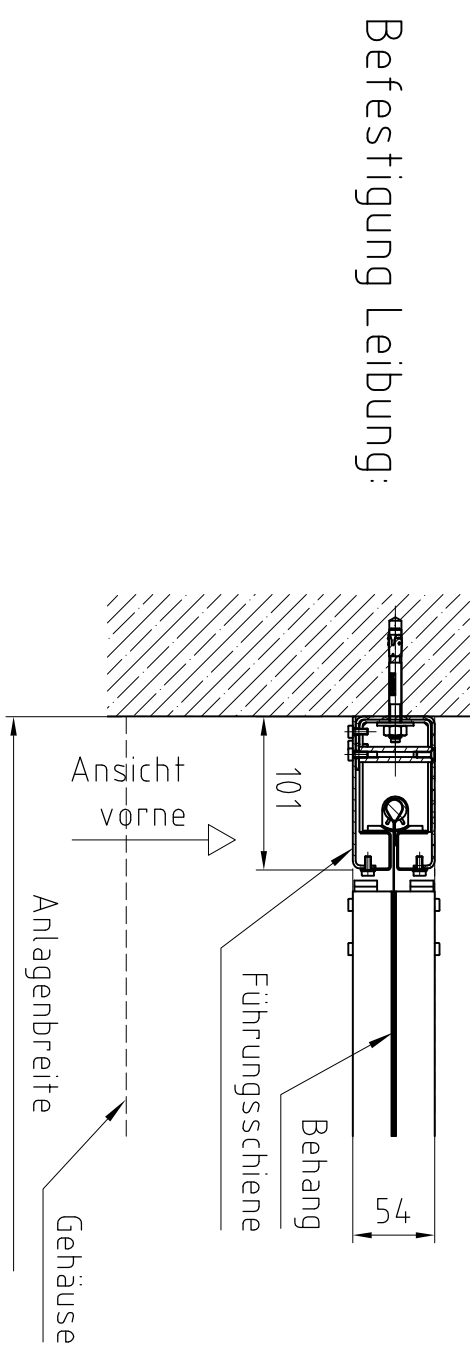
Technische Änderungen vorbehalten!

Alle Maße in mm!

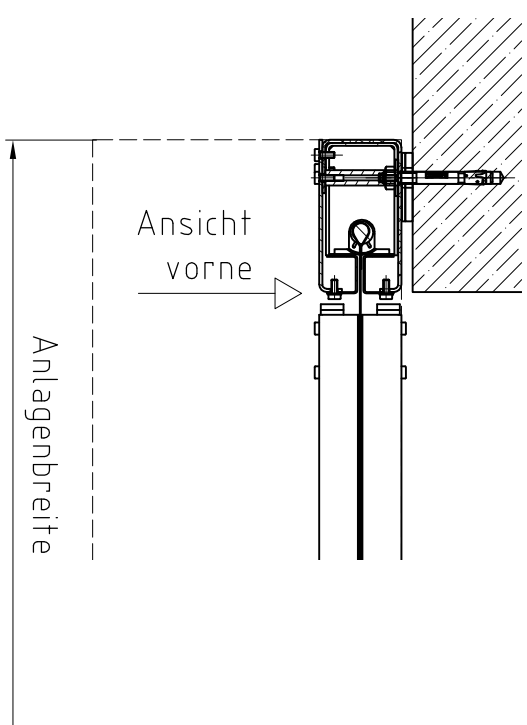
Befestigung Gehäuse



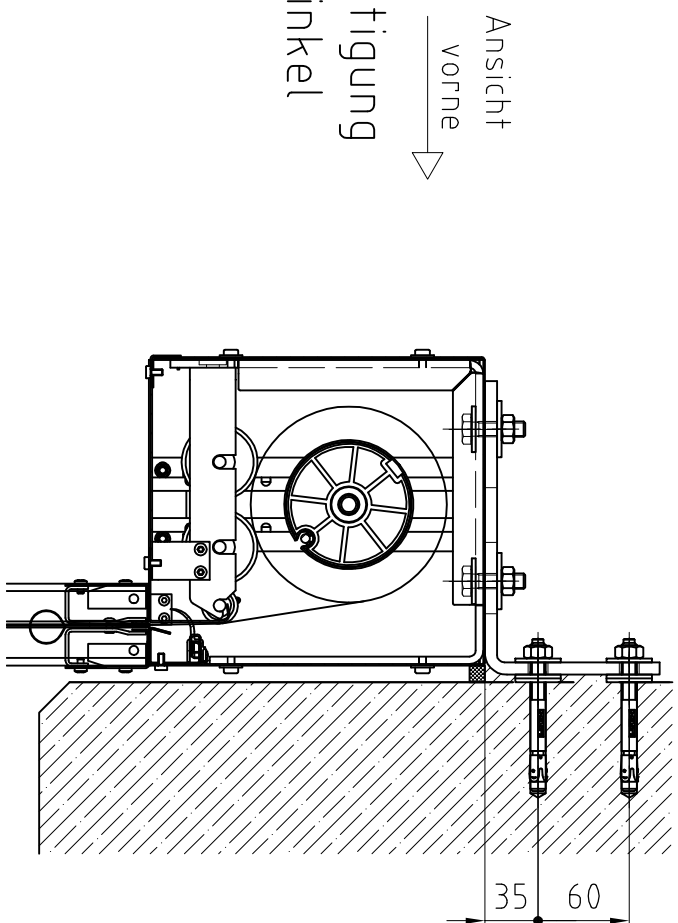
Befestigung Führungsschiene



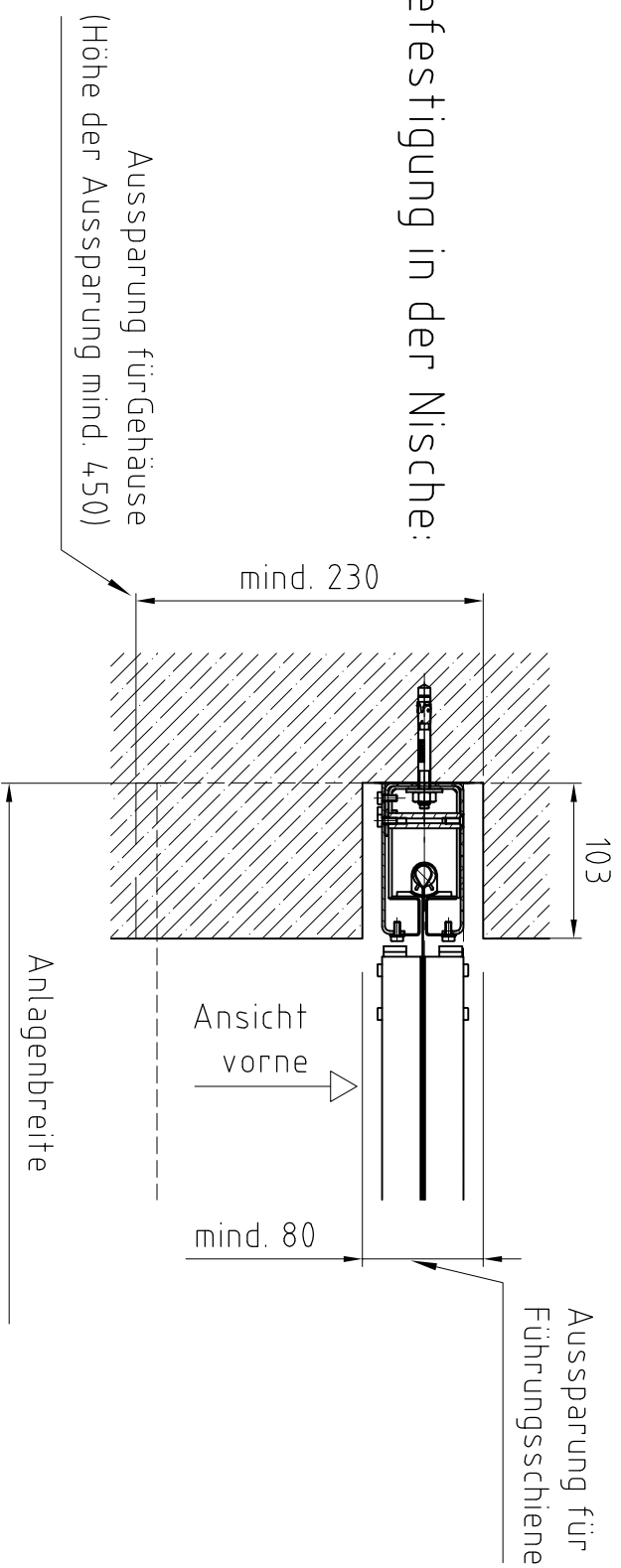
Befestigung stirnseitig:



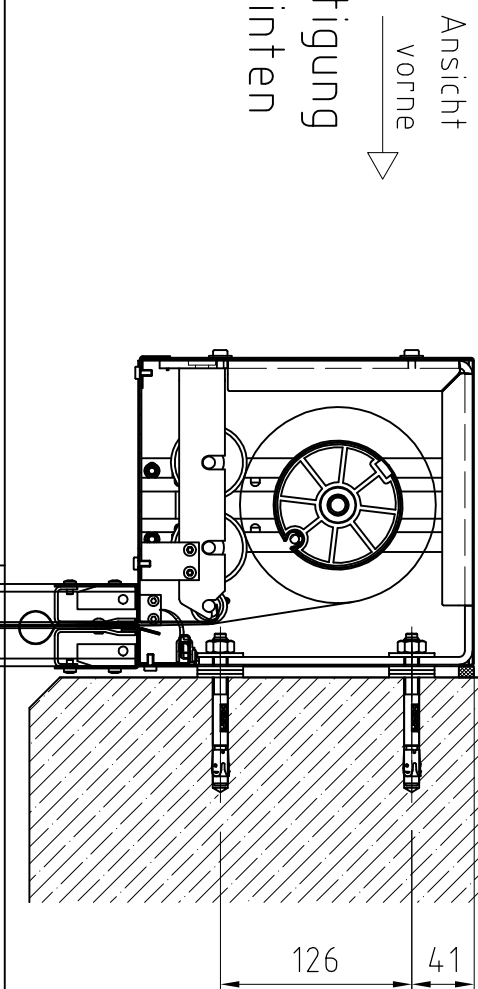
Befestigung mit Winkel




Befestigung in der Nische:



Befestigung nach hinten



| | | | |
|--|-----------|--|-------------|
|  brandschutz. perfekt. anders. | | claus markisen Projekt GmbH Büro Karlsruhe Reithelstraße 2 76297 Stutensee Deutschland Telefon +49 7249 9456-0 Mail: info@cm-brandschutz.de http: www.cm-brandschutz.de | |
| | | Typ RSA 77.1 - 220 und BSV-RS - 220 | |
| Anlagenbreite: | max. 7000 | Anlagenhöhe: | max. 4500 |
| Maßstab: | 1:5 | Format: | A3 |
| Version: | | Zeichnungs-Nr.: | 074/10714.2 |
| Alle Maße in mm! | | Datum: | 05.08.2015 |
| | | Name: | AMartin |
| | | Layout: | 2 |